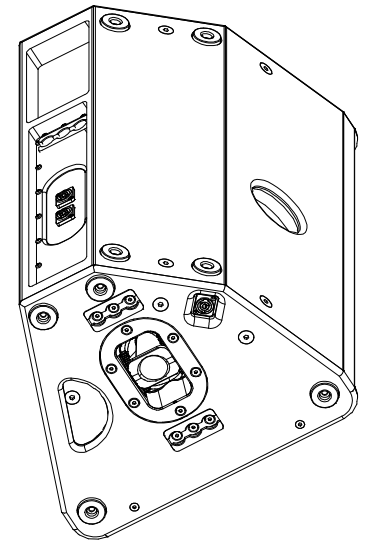
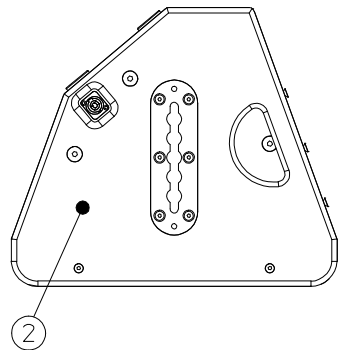
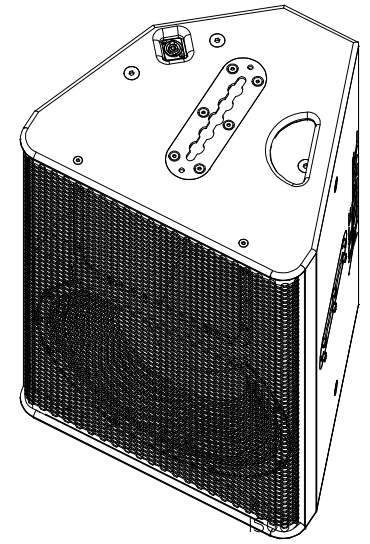
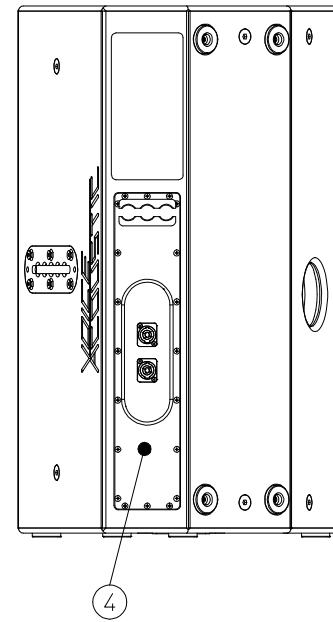
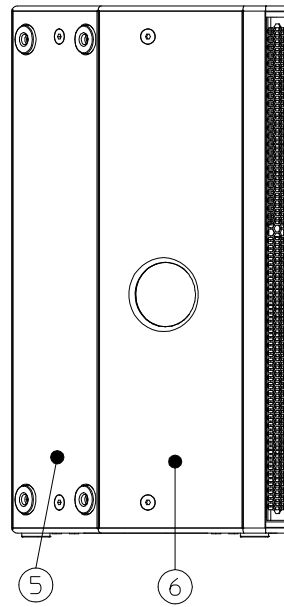
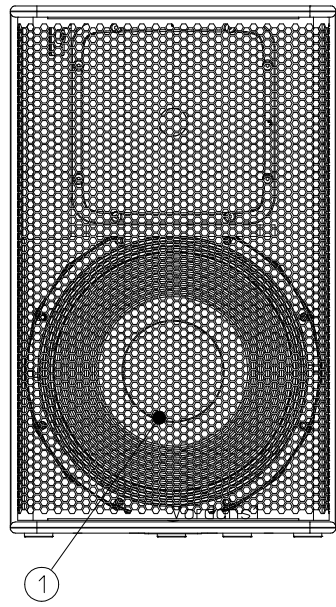
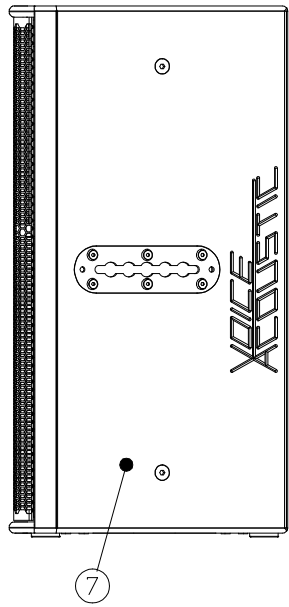
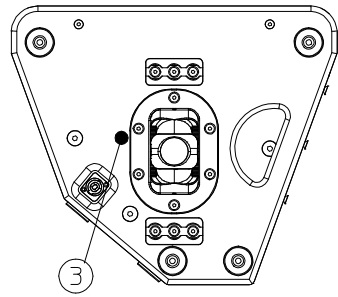
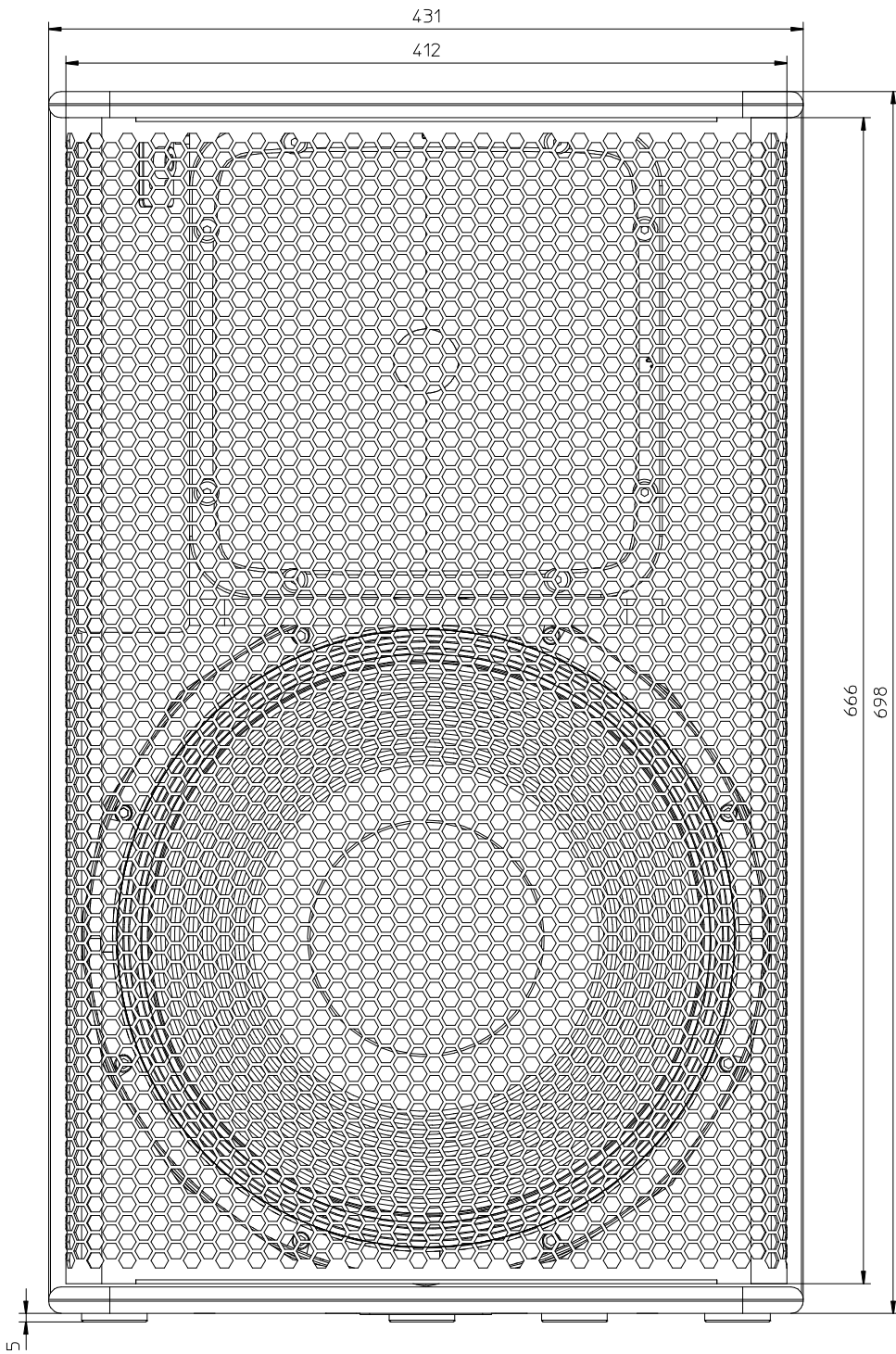



- 1 / Front
- 2 / Top
- 3 / Base
- 4 / Back
- 5 / Side 1
- 6 / Side 2
- 7 / Side 3

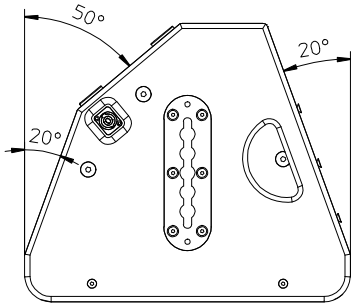


Voice Acoustic www.Voice-Acoustic.de info@Voice-Acoustic.de				Zul. Abweichung nach DIN ISO 2768 T1 mittel		Oberfläche Material		Maßstab: 1:5	
		Datum Name		DESCRIPTION Modular 15 RIGHT Modular 15 Voice Acoustic					
		Erstellt Geprüft Freigabe				Zeichnungs-Nr.: Modular_15_Rechts		Blatt 1 von 1	
		Alle Rechte nach DIN 34 und BGB vorbehalten!							
INDEX Beschreibung		Datum Name		ORIGINAL					

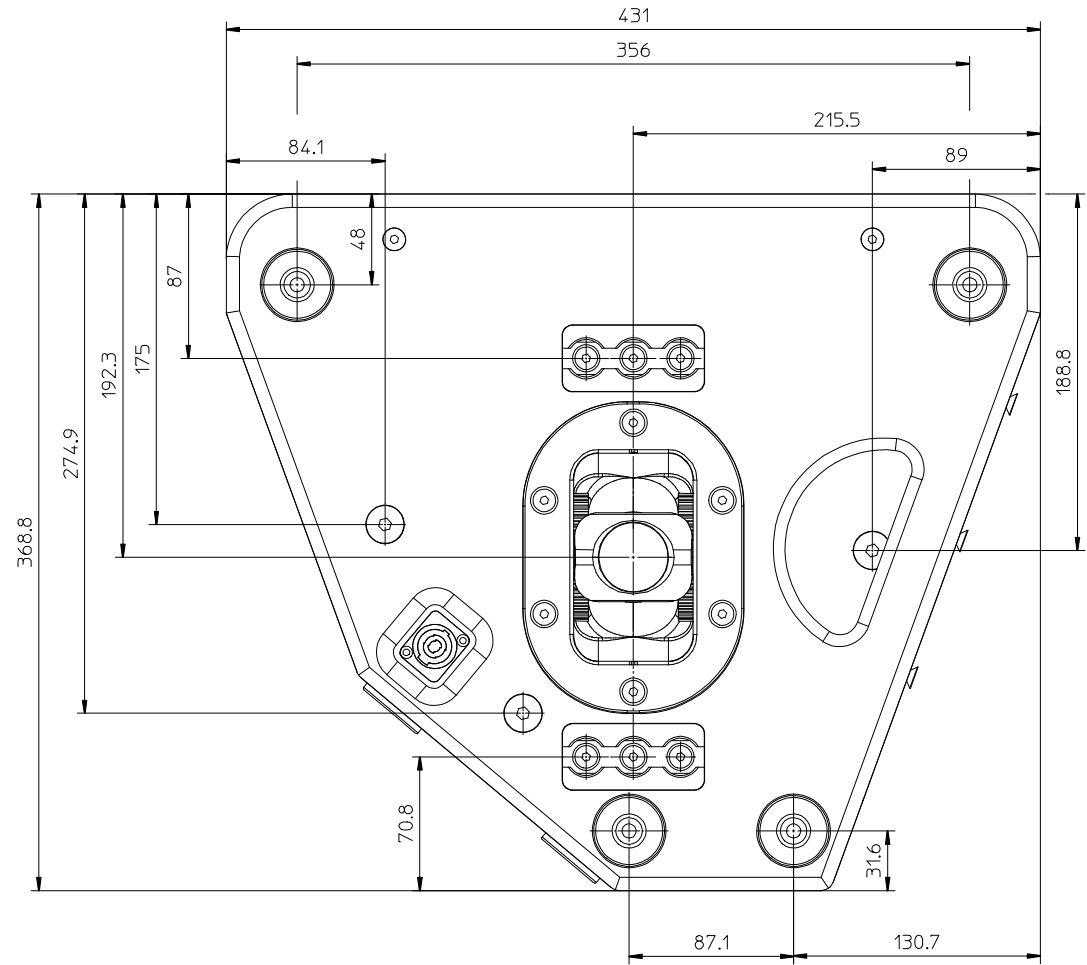
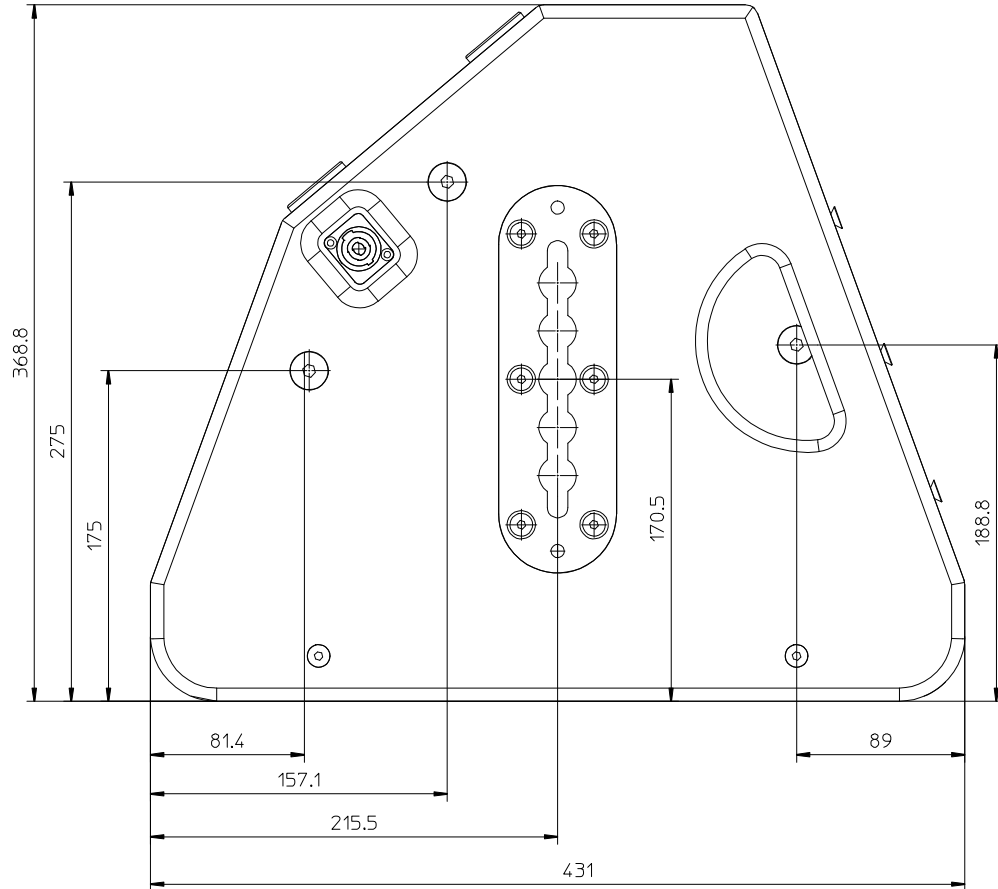
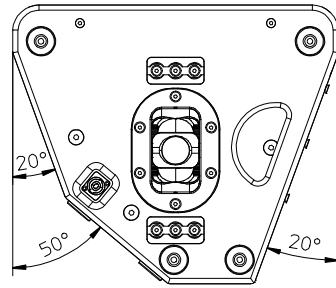


Voice Acoustic www.Voice-Acoustic.de #Info@Voice-Acoustic.de				Zul. Abweichung nach DIN ISO 2768 T1 mittel		Oberfläche Material		Maßstab: 1:5	
			Datum	Name	DESCRIPTION Modular 15 - Front Modular 15 - Right Voice Acoustic				
		Ereilt			Zeichnungs-Nr.: Modular_15_Rechts				
		Geprüft							
		Freigabe							
Alle Rechte nach DIN 34 und BGB vorbehalten!					Blatt 1 von 1				
INDEX	Beschreibung	Datum	Name	ORIGINAL					

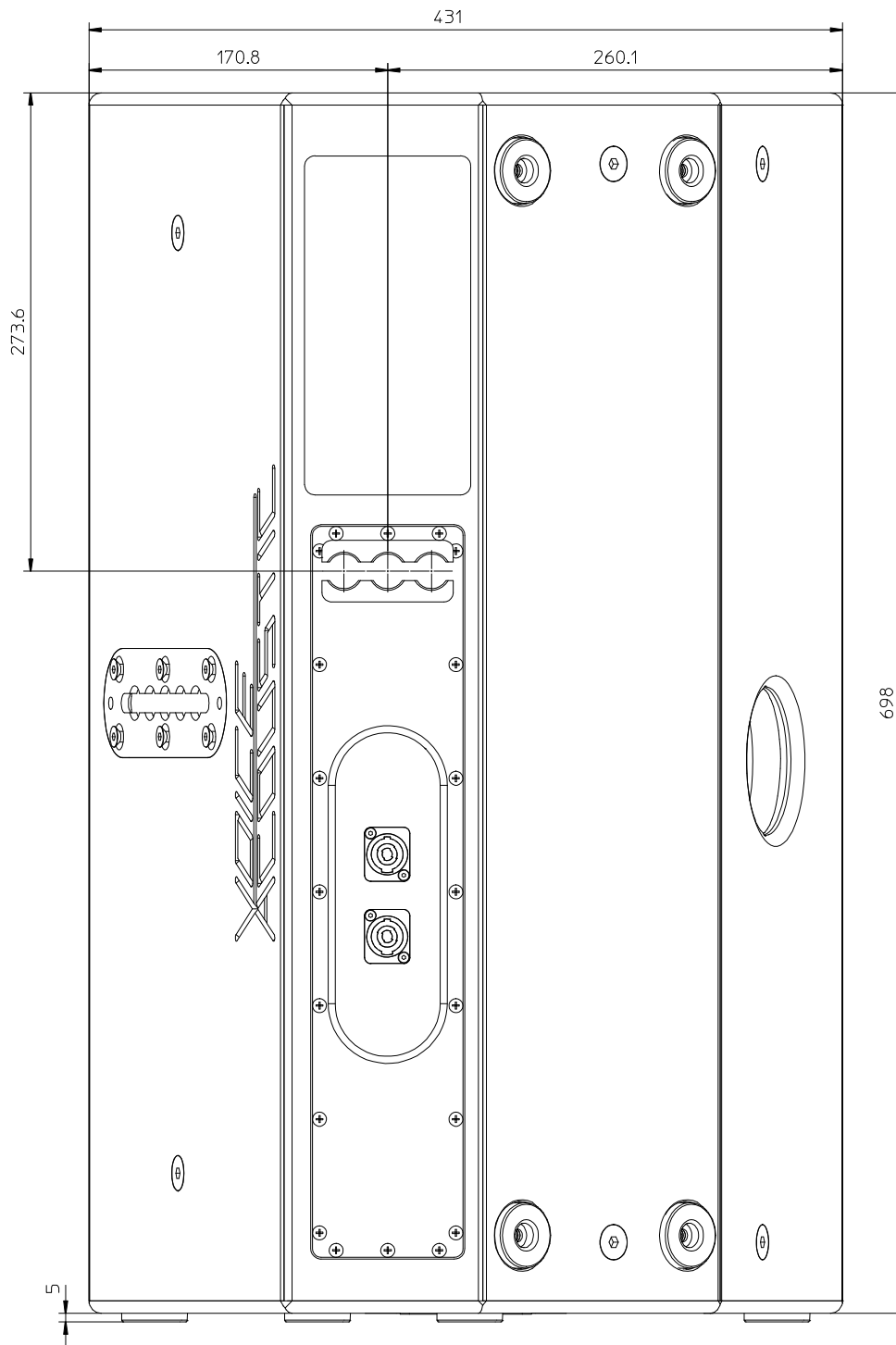
Maßstab 1:5



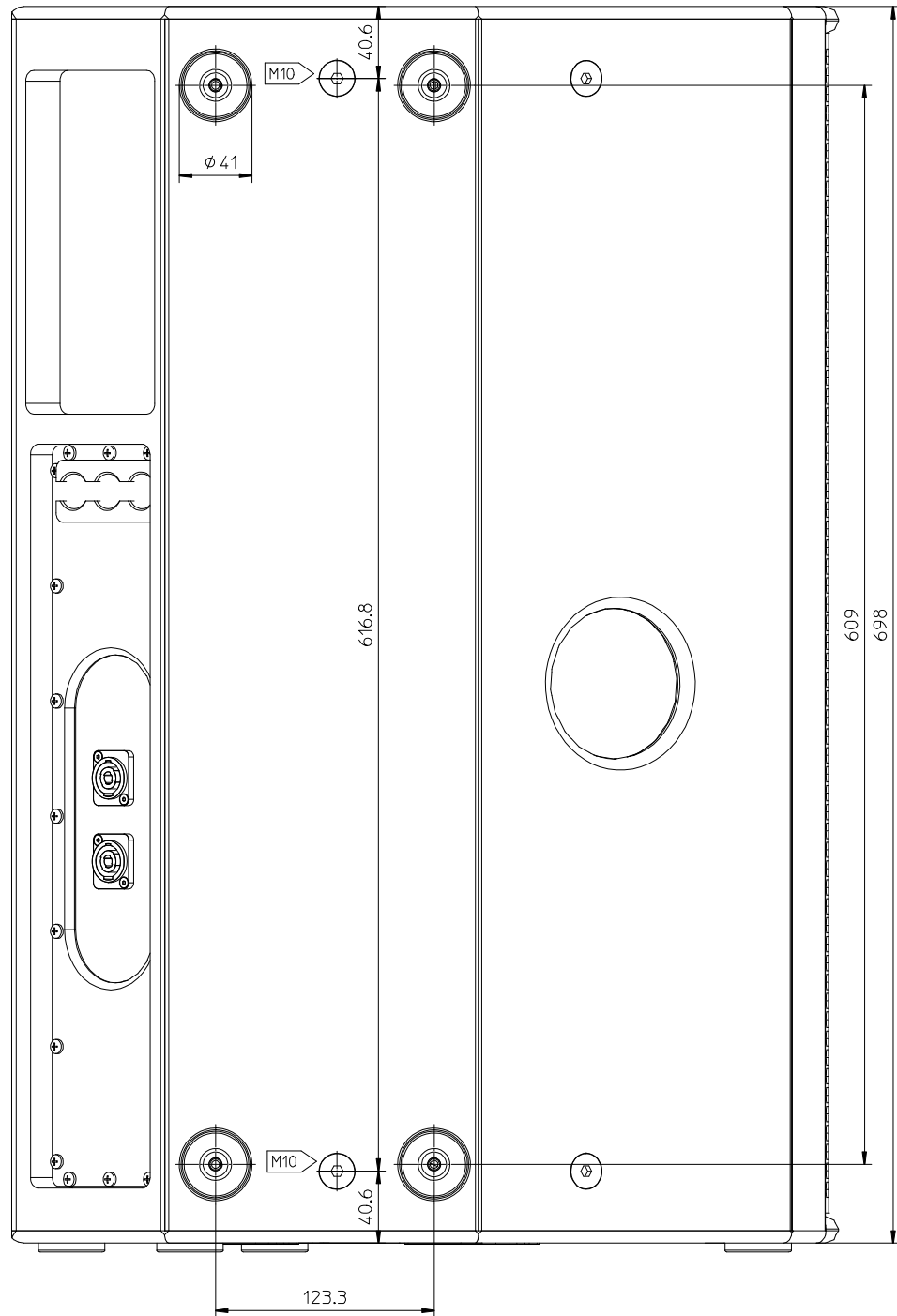
Maßstab 1:5




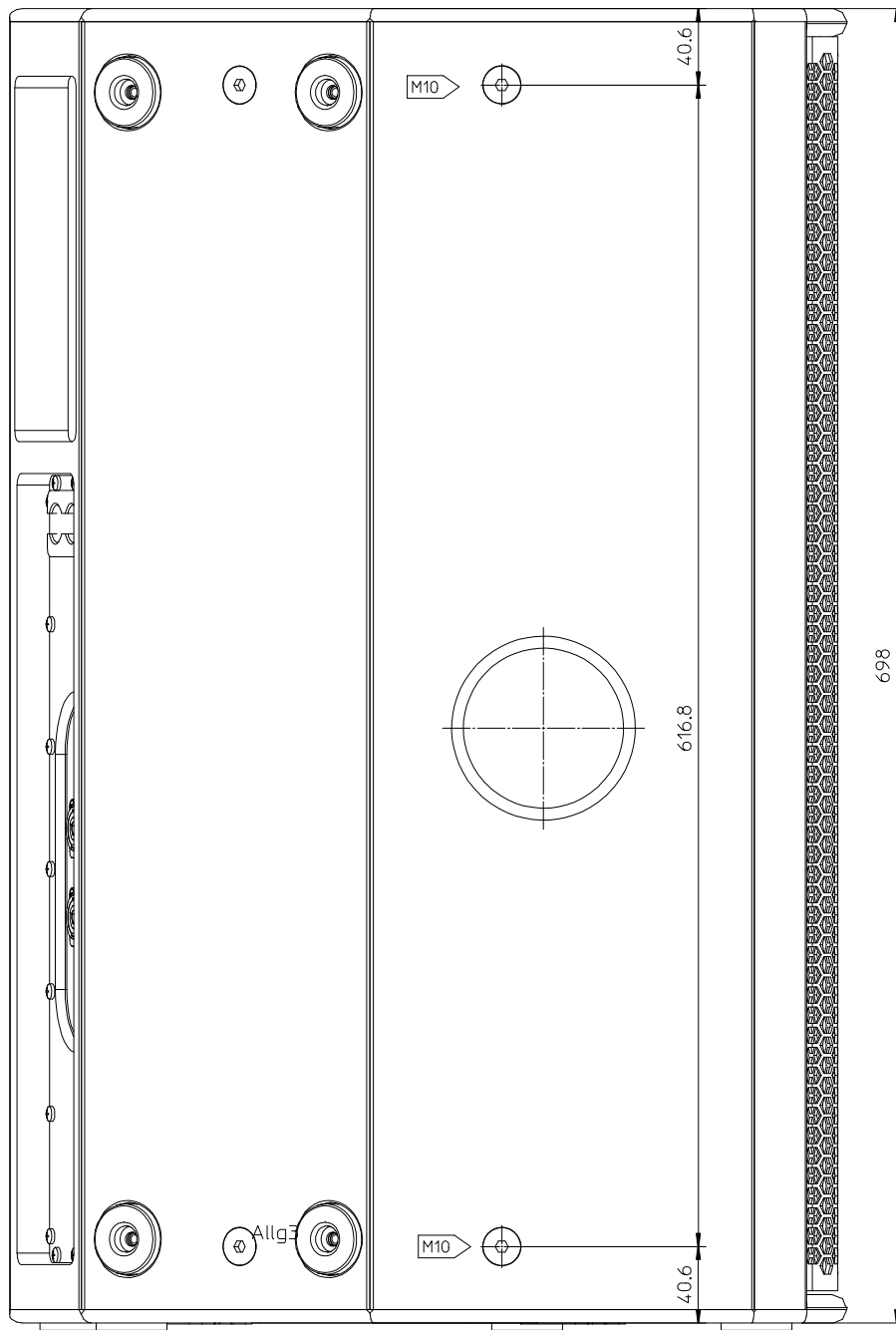
Voice Acoustic www.Voice-Acoustic.de Info@Voice-Acoustic.de		VOICE ACOUSTIC professional german loudspeaker systems		Zul. Abweichung nach DIN ISO 2768 T1 mittel	Oberfläche Material	Maßstab: 1:2
		Datum		Name		DESCRIPTION
		Erstellt				Modular 15 - Top&Base Modular 15 - Right Voice Acoustic
		Geprüft				
		Freigabe				
		Alle Rechte nach DIN 34 und BGB vorbehalten!		Zeichnungs-Nr.: Modular_15_SP_Rechts		Blatt 1 von 1
INDEX	Beschreibung	Datum	Name	ORIGINAL		




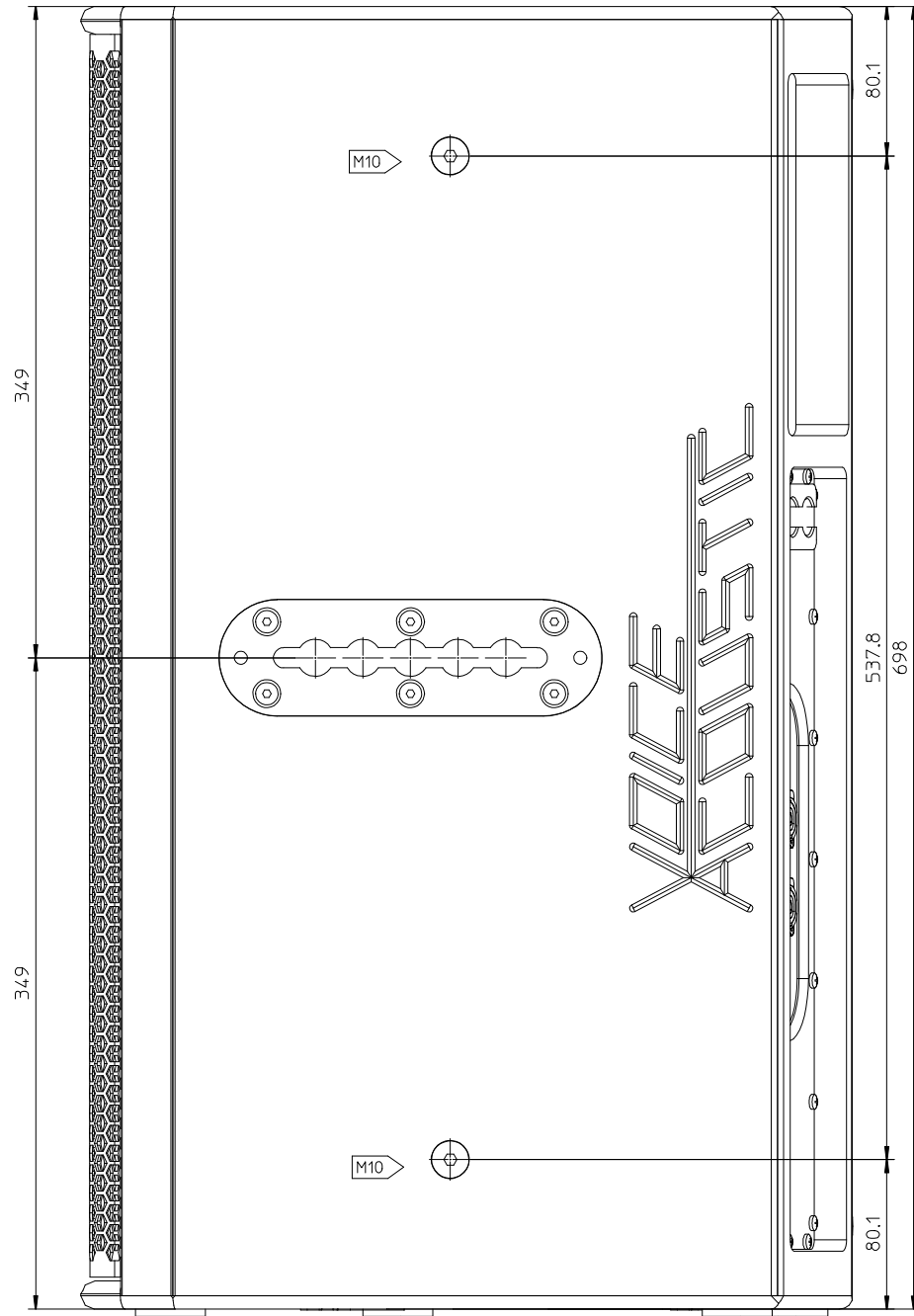
Voice Acoustic www.Voice-Acoustic.de info@Voice-Acoustic.de				Zul. Abweichung nach DIN ISO 2768 T1 mittel		Oberfläche Material		Maßstab: 1:2	
		Datum Name		DESCRIPTION Modular 15 - Back Modular 15 - Right Voice Acoustic					
		Erstellt Geprüft Freigabe		Alle Rechte nach DIN 34 und BGB vorbehalten!		Zeichnungs-Nr.: Modular_15_Rechts		Blatt 1 von 1	
INDEX Beschreibung		Datum Name		ORIGINAL					




Voice Acoustic www.Voice-Acoustic.de info@Voice-Acoustic.de				Zul. Abweichung nach DIN ISO 2768 T1 mittel		Oberfläche Material		Maßstab: 1:2	
		Datum Name		DESCRIPTION Modular 15 - Side 1 Modular 15 - Right Voice Acoustic					
		Erstellt Geprüft Freigabe		Alle Rechte nach DIN 34 und BGB vorbehalten		Zeichnungs-Nr.: Modular_15_Rechts		Blatt 1 von 1	
INDEX Beschreibung		Datum Name		ORIGINAL					

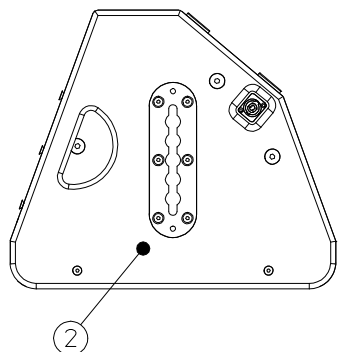
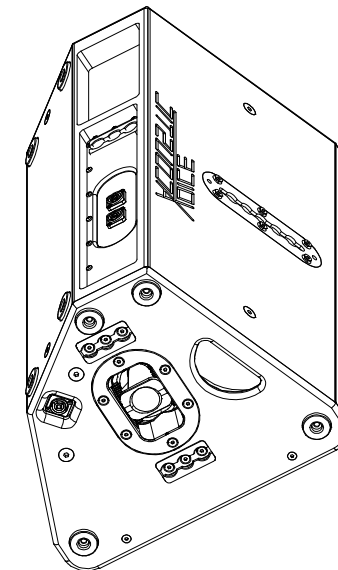
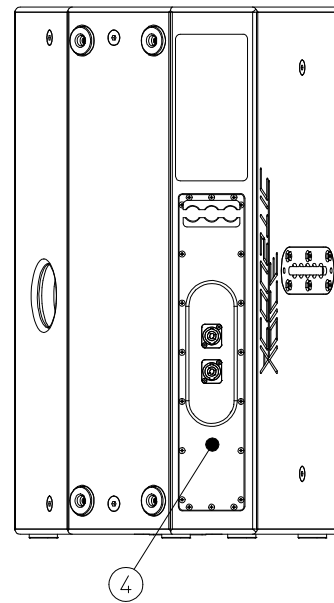
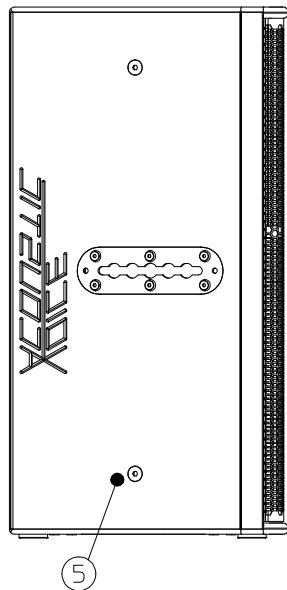
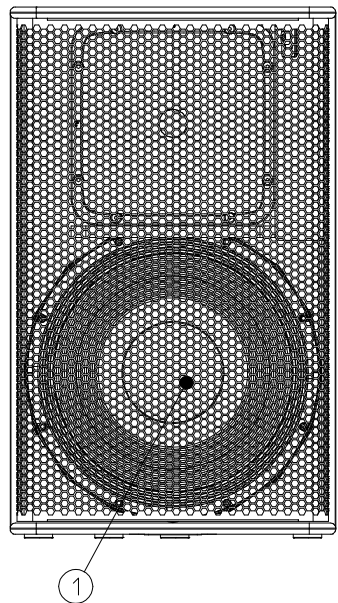
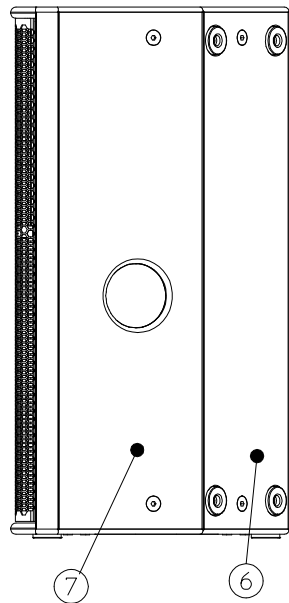
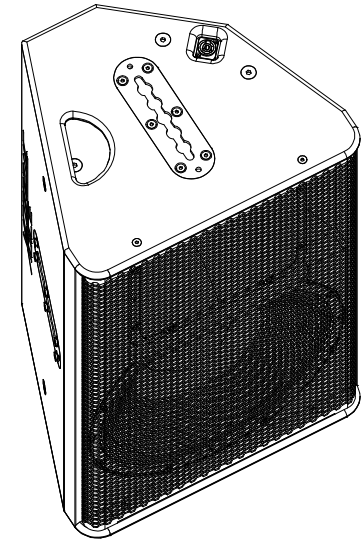
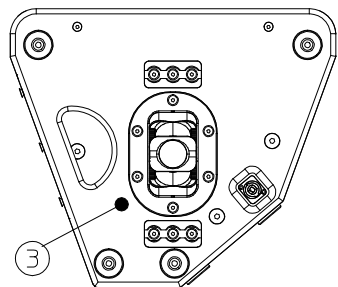


Voice Acoustic www.Voice-Acoustic.de info@Voice-Acoustic.de				Zul. Abweichung nach DIN ISO 2768 T1 mittel		Oberfläche Material		Maßstab: 1:2	
		Datum Name		DESCRIPTION Modular 15 - Side 2 Modular 15 - Right Voice Acoustic					
		Erstellt Geprüft Freigabe		Alle Rechte nach DIN 34 und BGB vorbehalten		Zeichnungs-Nr.: Modular_15_Rechts		Blatt 1 von 1	
INDEX	Beschreibung	Datum	Name	ORIGINAL					

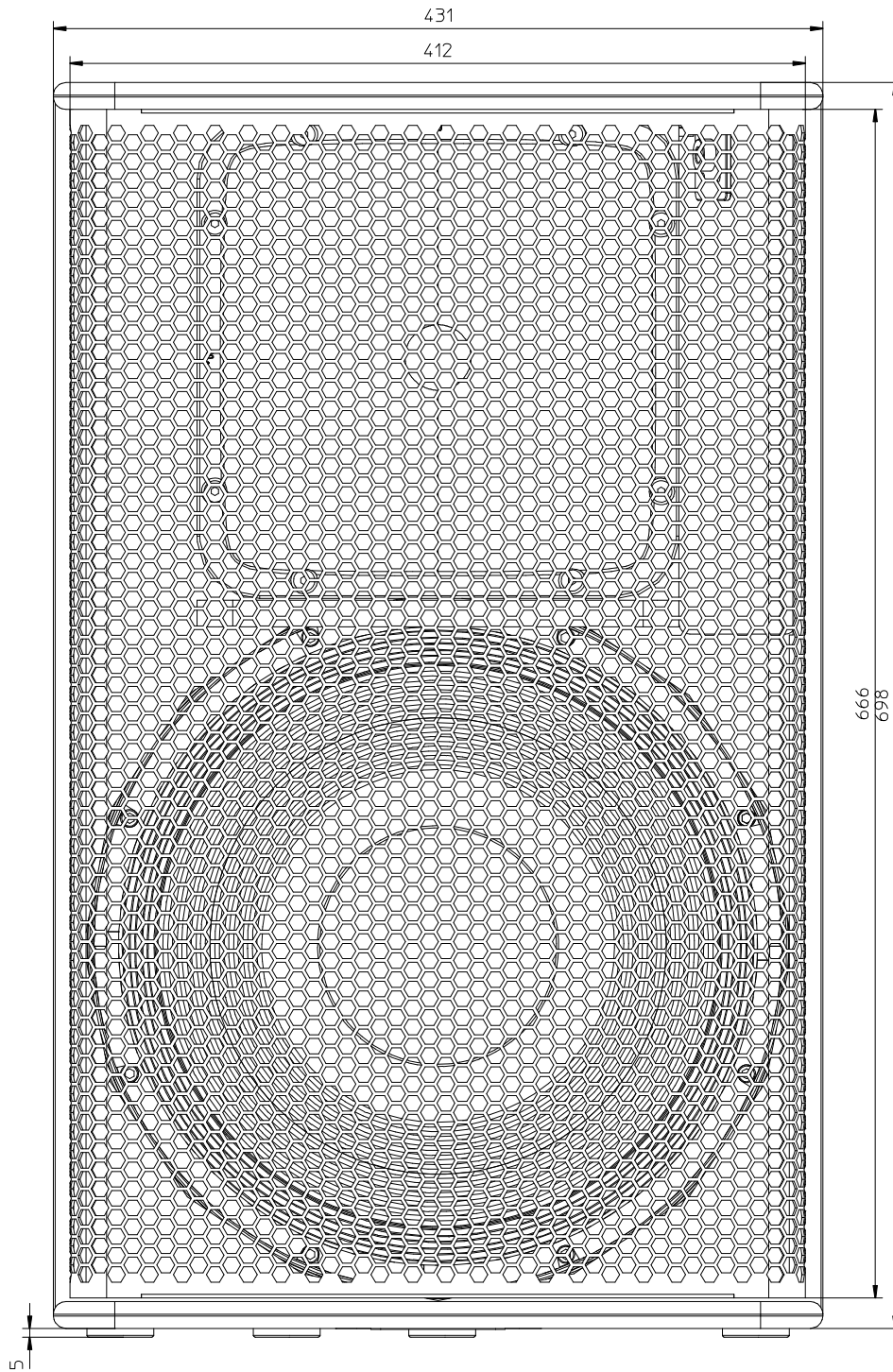



Voice Acoustic www.Voice-Acoustic.de info@Voice-Acoustic.de				Zul. Abweichung nach DIN ISO 2768 T1 mittel		Oberfläche Material		Maßstab: 1:2	
		Datum Name		DESCRIPTION Modular 15 - Side 3 Modular 15 - Right Voice Acoustic					
		Erteilt Geprüft Freigabe		Alle Rechte nach DIN 34 und BGB vorbehalten!		Zeichnungs-Nr.: Modular_15_Rechts		Blatt 1 von 1	
INDEX	Beschreibung	Datum	Name	ORIGINAL					

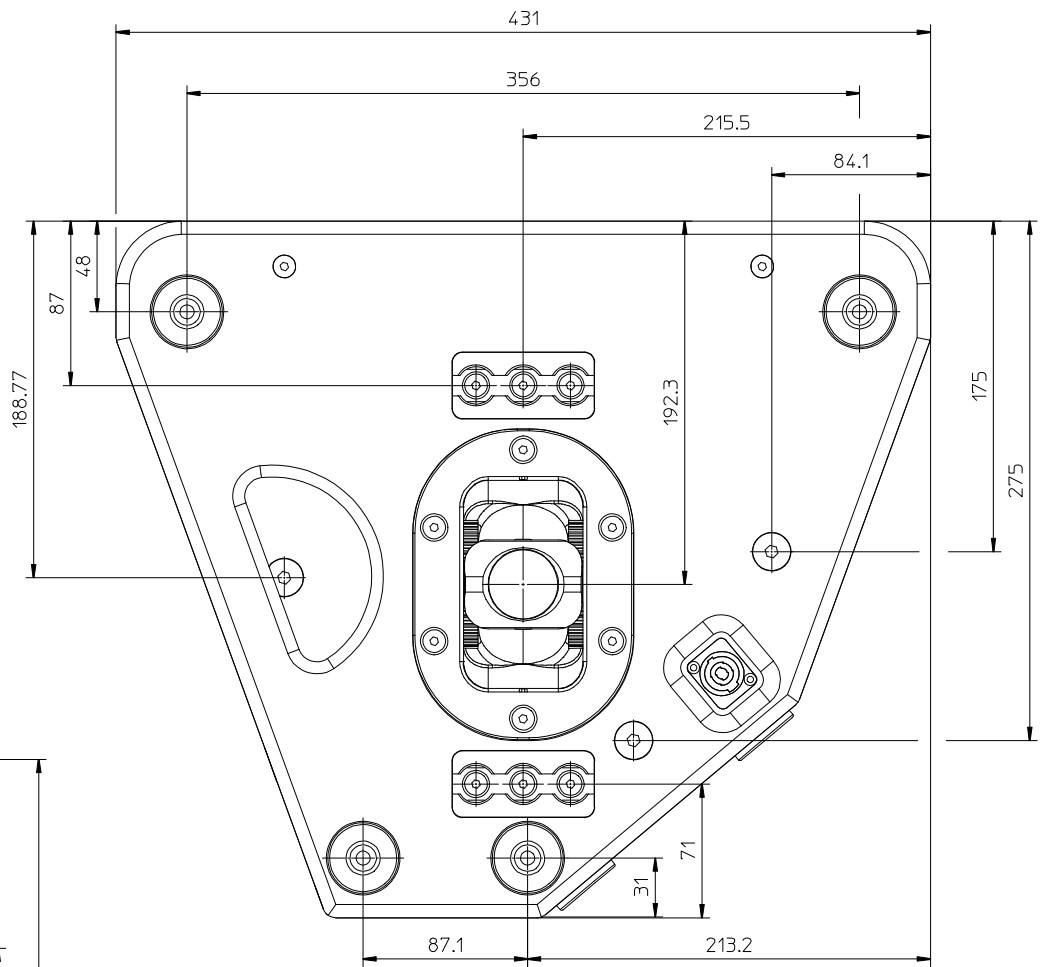
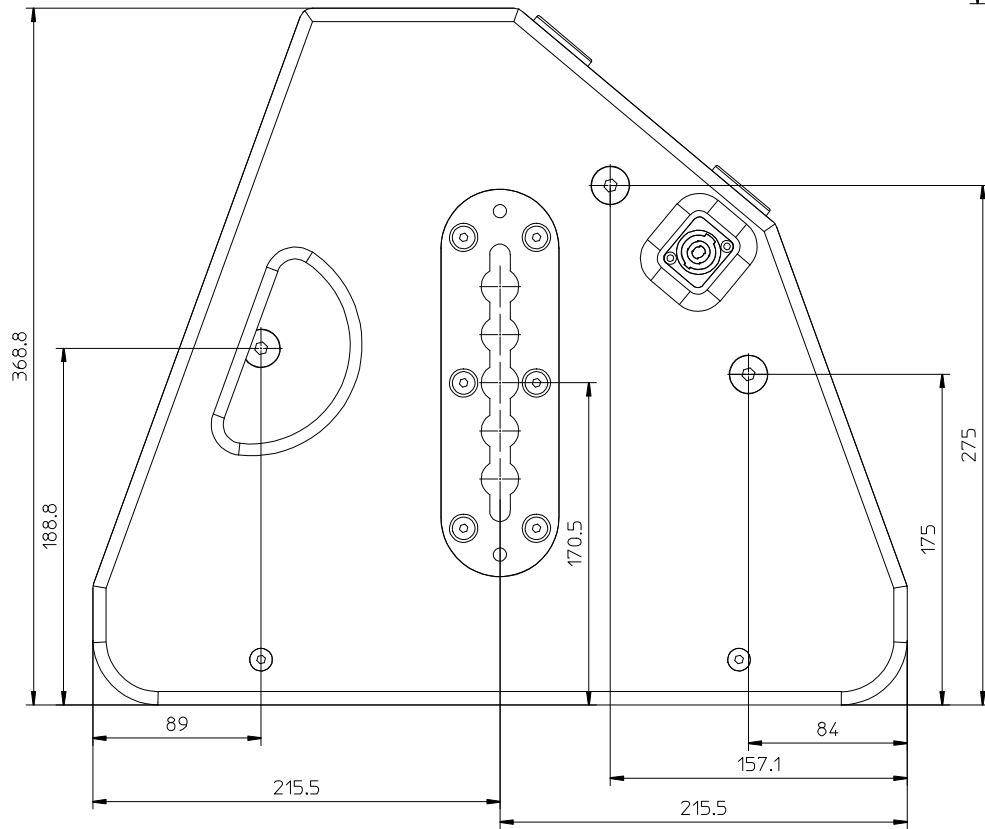
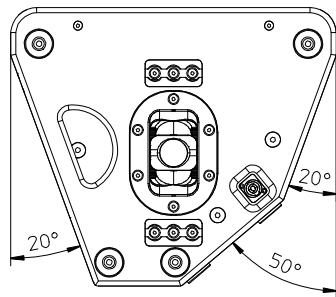
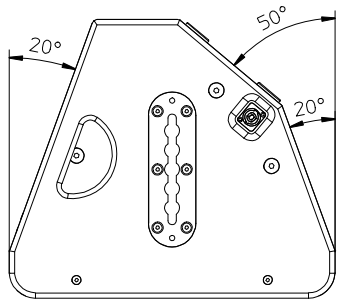
- 1 / Front
- 2 / Top
- 3 / Base
- 4 / Back
- 5 / Side 1
- 6 / Side 2
- 7 / Side 3



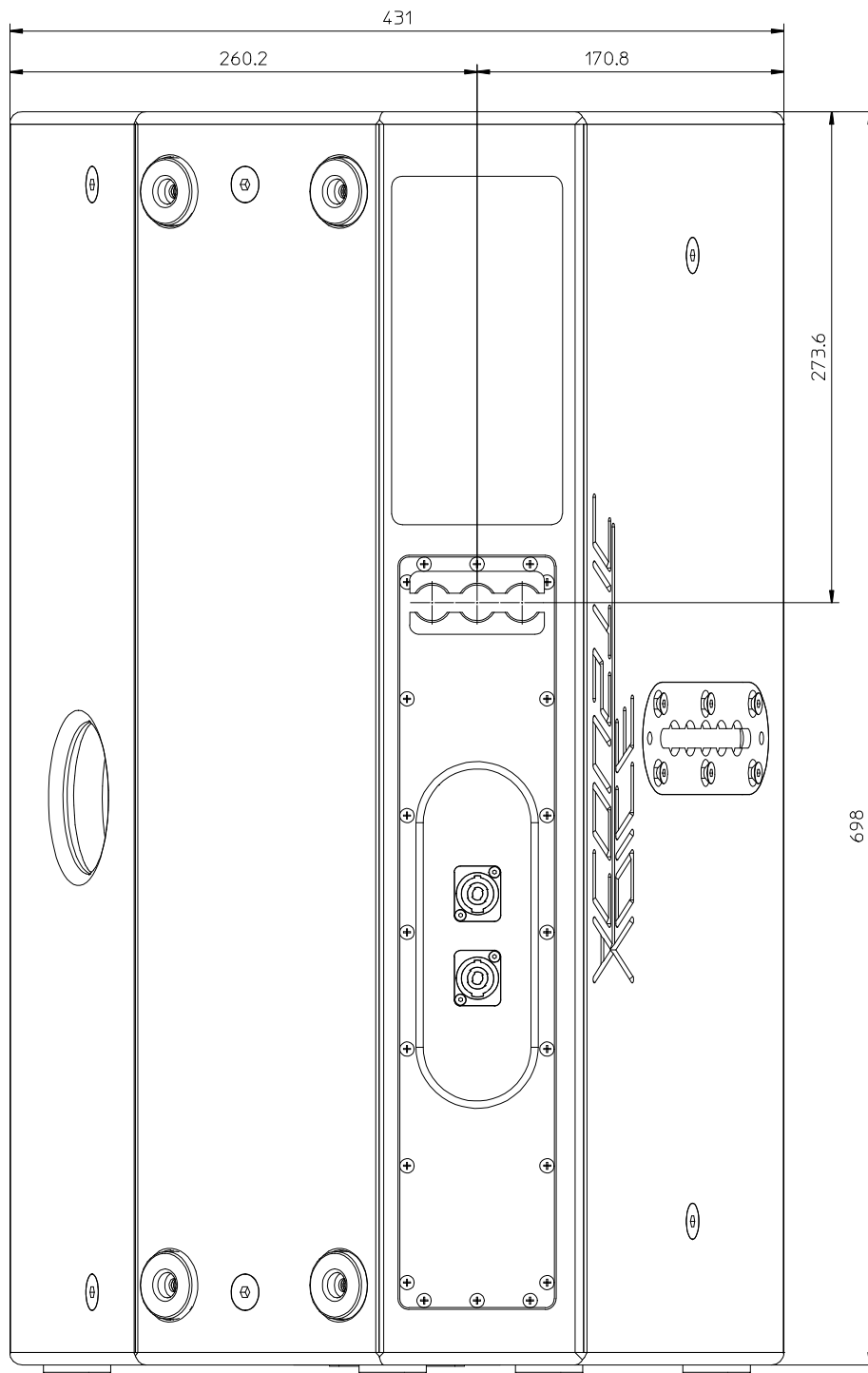
Voice Acoustic www.Voice-Acoustic.de info@Voice-Acoustic.de		VOICE ACUSTIC professional german loudspeaker systems		Zul. Abweichung nach DIN ISO 2768 T1 mittel	Oberfläche Material	Maßstab: 1:5
Erstellt Geprüft Freigabe			Datum Name	DESCRIPTION Modular 15 LEFT Modular 15 Voice Acoustic		
Alle Rechte nach DIN 34 und BGB vorbehalten!				Zeichnungs-Nr.: Modular_15_Links	Blatt von	1 1
INDEX	Beschreibung	Datum	Name	ORIGINAL		



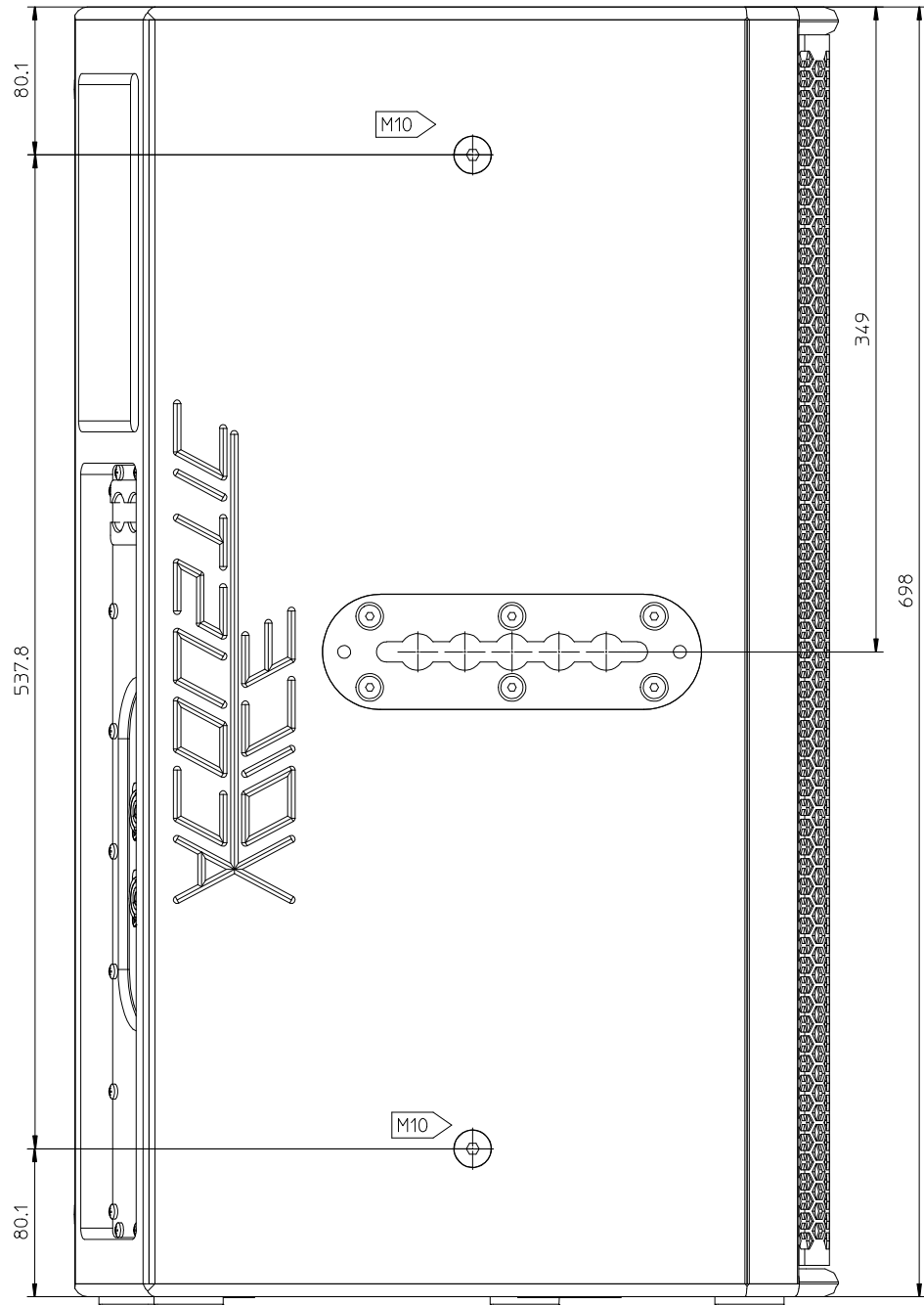
Voice Acoustic www.Voice-Acoustic.de info@Voice-Acoustic.de				Zul. Abweichung nach DIN ISO 2768 T1 mittel		Oberfläche Material		Maßstab: 1:5	
		Datum Name		DESCRIPTION Modular 15 - Front Modular 15 Left Voice Acoustic					
		Erteilt Geprüft Freigabe		Alle Rechte nach DIN 34 und BGB vorbehalten!		Zeichnungs-Nr.: Modular_15_Links		Blatt 1 von 1	
INDEX	Beschreibung	Datum	Name	ORIGINAL					



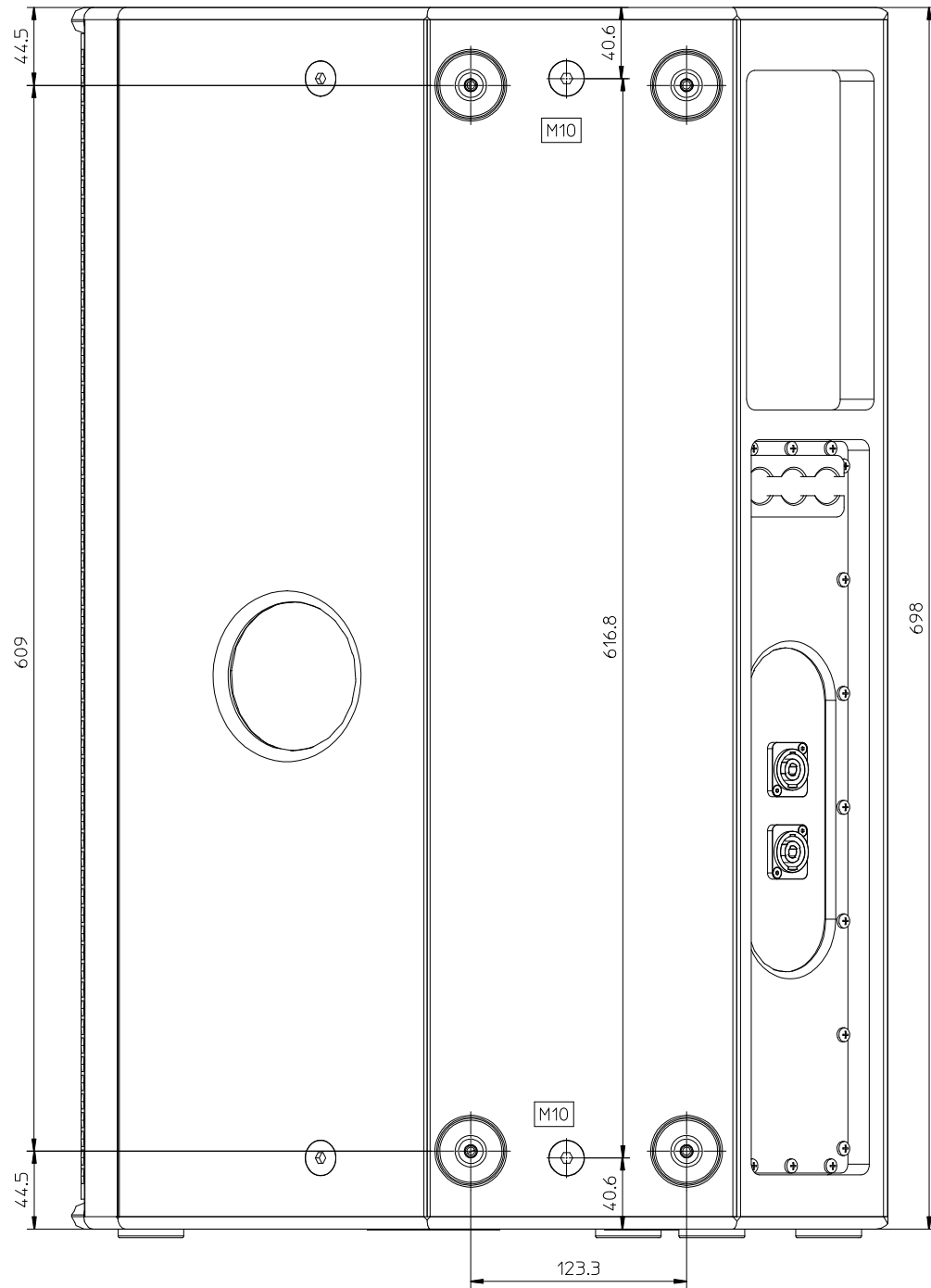
Voice Acoustic www.Voice-Acoustic.de info@Voice-Acoustic.de				Zul. Abweichung nach DIN ISO 2768 T1 mittel		Oberfläche Material		Maßstab: 1:5	
		Datum Name		DESCRIPTION Modular 15 - Top&Base					
		Erteilt Geprüft Freigabe		Modular 15 Left Voice Acoustic					
		Alle Rechte nach DIN 34 und BGB vorbehalten!		Zeichnungs-Nr.:		Modular_15_SP_Links		Blatt 1 von 1	
INDEX Beschreibung		Datum Name		ORIGINAL					




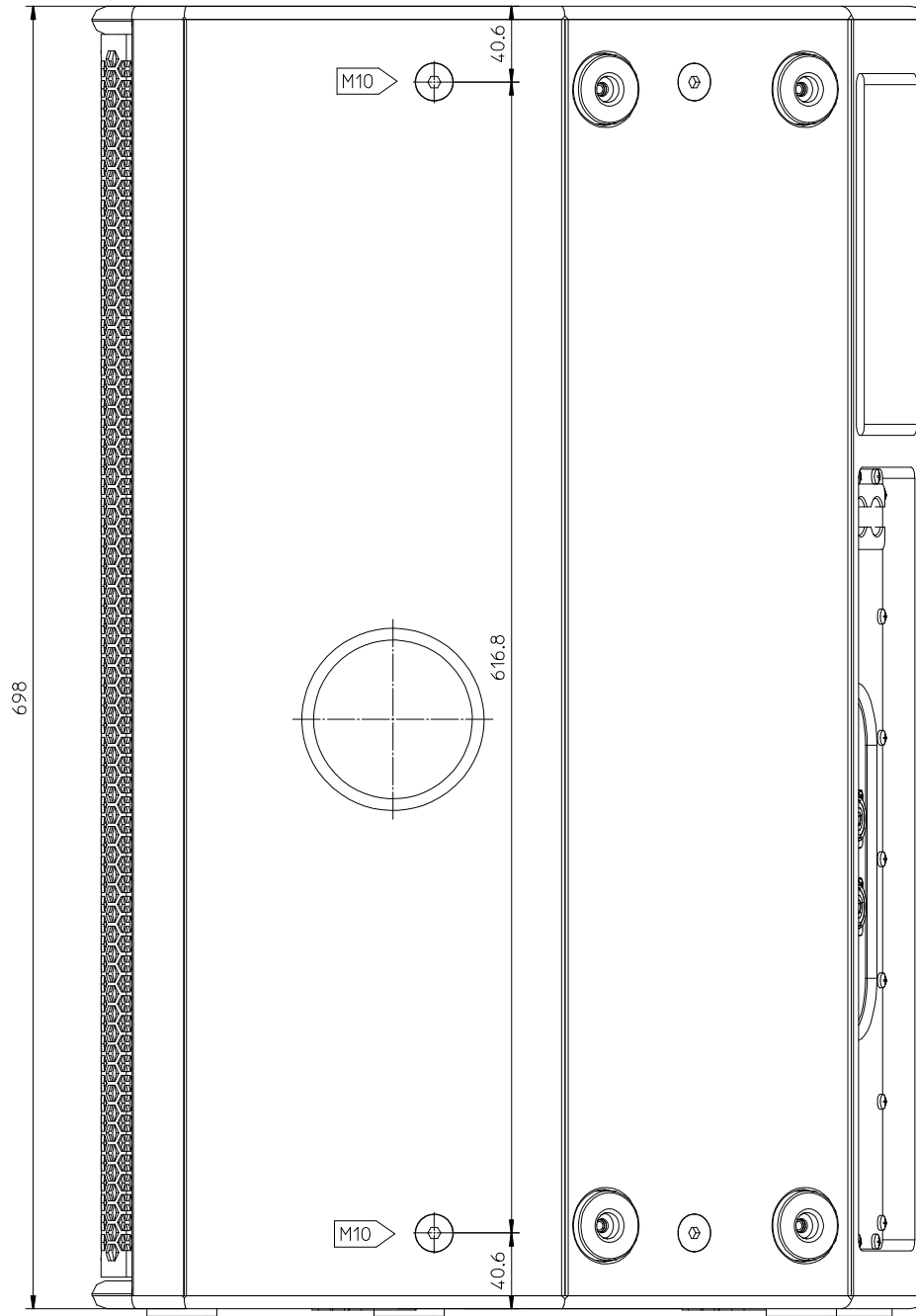
Voice Acoustic www.Voice-Acoustic.de info@Voice-Acoustic.de		VOICE ACOUSTIC professional german loudspeaker systems		Zul. Abweichung nach DIN ISO 2768 T1 mittel	Oberfläche Material	Maßstab: 1:2
Erstellt Geprüft Freigabe				Datum Name	DESCRIPTION Modular 15 - Back Modular 15 Left Voice Acoustic	
Alle Rechte nach DIN 34 und BGB vorbehalten!				Zeichnungs-Nr.: Modular_15_Links	Blatt von	1 1
INDEX	Beschreibung	Datum	Name	ORIGINAL		



Voice Acoustic www.Voice-Acoustic.de info@Voice-Acoustic.de				Zul. Abweichung nach DIN ISO 2768 T1 mittel		Oberfläche Material		Maßstab: 1:2	
				Datum Name		DESCRIPTION Modular 15 - Side 1 Modular 15 Left Voice Acoustic			
				Erteilt Geprüft Freigabe		Zeichnungs-Nr.: Modular_15_SP_Links		Blatt 1 von 1	
Alle Rechte nach DIN 34 und BGB vorbehalten		INDEX Beschreibung Datum Name		ORIGINAL					



Voice Acoustic www.Voice-Acoustic.de info@Voice-Acoustic.de				Zul. Abweichung nach DIN ISO 2768 T1 mittel		Oberfläche Material		Maßstab: 1:2	
		Datum Name		DESCRIPTION Modular 15 - Side 2 Modular 15 Left Voice Acoustic					
		Erstellt Geprüft Freigabe		Alle Rechte nach DIN 34 und BGB vorbehalten!		Zeichnungs-Nr.: Modular_15_Links		Blatt 1 von 1	
INDEX		Beschreibung		Datum		Name		ORIGINAL	



Voice Acoustic www.Voice-Acoustic.de info@Voice-Acoustic.de				Zul. Abweichung nach DIN ISO 2768 T1 mittel		Oberfläche Material		Maßstab: 1:2	
				Datum Name		DESCRIPTION Modular 15 - Side 3 Modular 15 Left Voice Acoustic			
				Erteilt Geprüft Freigabe				Zeichnungs-Nr.: Modular_15_SP_Links	
				Alle Rechte nach DIN 34 und BGB vorbehalten!				Blatt 1 von 1	
INDEX	Beschreibung	Datum	Name			ORIGINAL			